



Компания ЗАО "ПРОМНЕФТЕГРУПП" приветствует Вас на страницах данного каталога. Сегодня мы рады представить Вашему вниманию продукцию американской компании "Francis Torq/Lite®" существующую на международном рынке с начала 80-х годов и завоевавшую одно из лидирующих мест в области гидравлики.

Теперь и у российского потребителя появилась уникальная возможность ознакомиться с данным оборудованием, представляемым на российском рынке компанией "ПРОМНЕФТЕГРУПП". Надеемся, что наша продукция станет достойным и качественным решением и Ваших производственных проблем.

Компания "Francis Torq/Lite®" существует с 1981г., занимается производством и разработкой гидравлических инструментов как для своей

собственной осуществляющей сервисное обслуживание промышленных болтовых соединений компании, так и для других компаний на внутреннем и на международном рынках.

Каждый день мы используем гайковерты в нашей работе и поэтому они должны быть надежными и точными. Прежде чем предложить свои инструменты покупателю, каждый ключ испытывается и выверяется с точностью  $\pm 3\%$ . Но самое главное – продукция должна соответствовать требованиям производства. И ежедневно, проходя производственные испытания, гайковерты доказывают свое качество. Компания "Francis Torq/Lite®" имеет сертификат ISO подтверждающий соответствие качества продукции и ее сервисного обслуживания международным стандартам. Наш девиз: "Всегда безопасная высококачественная продукция!"

Вот уже более тридцати лет президент компании "Francis Torq/Lite®" Дэйл Францис связан с болтовыми соединениями и промышленными объектами в открытом море; от бурения и нефтедобывающей промышленности к электростанциям, нефтеперерабатывающим заводам и стройплощадкам. Его профессиональный опыт, знание специфики промышленных болтовых соединений и умение в нужный момент принимать правильные решения, считаясь с профессиональным мнением других опытных и знающих специалистов компании, послужило началом для разработки и развития новых серий инструментов, таких как: серия RT для фланцевых соединений водоотделяющих колонн и серия JN для стопорных и герметизирующих гаек, а также всевозможные модификации ключей серий SU-XL и IU-XL для различных профессиональных нужд.

Гайковерты серии IU-XL наиболее подходящая модель для работы в ограниченном пространстве благодаря невероятному сочетанию небольших размеров инструмента с его мощностью. Для установки и демонтажа крепежных гаек инструменты комплектуются дополнительными шестигранными сменными кассетами. Предлагаются ключи и кассеты разных размеров, в зависимости от определенных производственных нужд.

Гайковерты серии SU-XL с квадратным приводом от 19 мм до 63,5 мм оснащаются накидными сменными головками согласно рабочему диапазону. Являются универсальным инструментом для установки и демонтажа крепежных гаек. Применение этих ключей устраняет необходимость использования небезопасных инструментов, таких как: ударных гаечных ключей, гидравлических домкратов, кранов и другого оборудования такого рода, одновременно обеспечивая скорость, безопасность и точность работы с болтовыми соединениями.

Наши гайковерты имеют несколько "Действующих" патентов и несколько наград, например таких как награда полученная за гидравлический гайковерт серии RT – "Приз за новейшие разработки в области электротехники".

Мы делаем все возможное, чтобы, для качественного решения своих производственных проблем, Вы выбрали продукцию нашей компании.

**Генеральный директор**





## CERTIFICATE OF AUTHORIZATION

*This is To Certify That*

**PROMNEFTEGRUPP**

3-iy Golutvinsky per. 10, Build. 6  
Moscow 119180 Russian Federation

Is an Exclusive Authorized Distributor in Russia for

**FRANCIS TORQ/LITE®**

1914 Engineers Road  
Belle Chasse, Louisiana 70037 U.S.A.

**Manufacturer of the IU-XL, SU-XL, JN, and RT-Series Hydraulic Torque Wrenches**

December 15, 2001  
Date

*Walter Francis*  
Date Francis, President-Francis Torq/Lite®



119180, Россия, г.Москва, 3-й Голутвинский пер., дом 10, стр.6  
тел./факс: (095)785-01-19, 785-01-20  
E-mail: neftegaz@pngo.ru, <http://www.pngo.ru>

Manufactured by:

**FRANCIS TORQ/LITE®**

1914 Engineers Road  
Belle Chasse, Louisiana 70037

(504) 394-1400 Phone 877-777-4046  
(504) 394-0404 Fax 877-777-4048



## Серия SU-XL

### Гидравлические гайковерты с квадратным приводом



"Двойная полумуфта к гайковерту для присоединения рукавов высокого давления"  
(поставляется по заказу)

Проверенный временем и доказавший свое преимущество дизайн. Гидравлические гайковерты серии SU-XL – являются универсальными инструментами при работе с болтовыми соединениями; в соответствии с заказом оснащаются накладными сменными головками согласно рабочему диапазону. Патентованный дизайн серии SU-XL предлагает полностью закрытый, прочный, но облегченный корпус из стали FTL T-6, который позволяет избежать поломок путем внешнего воздействия на рабочий механизм. Стандартный диапазон мощности момента затяжки от 13,50 до 8 100,00 кгм при давлении маслостанции 70 мПа (или 700 бар.)

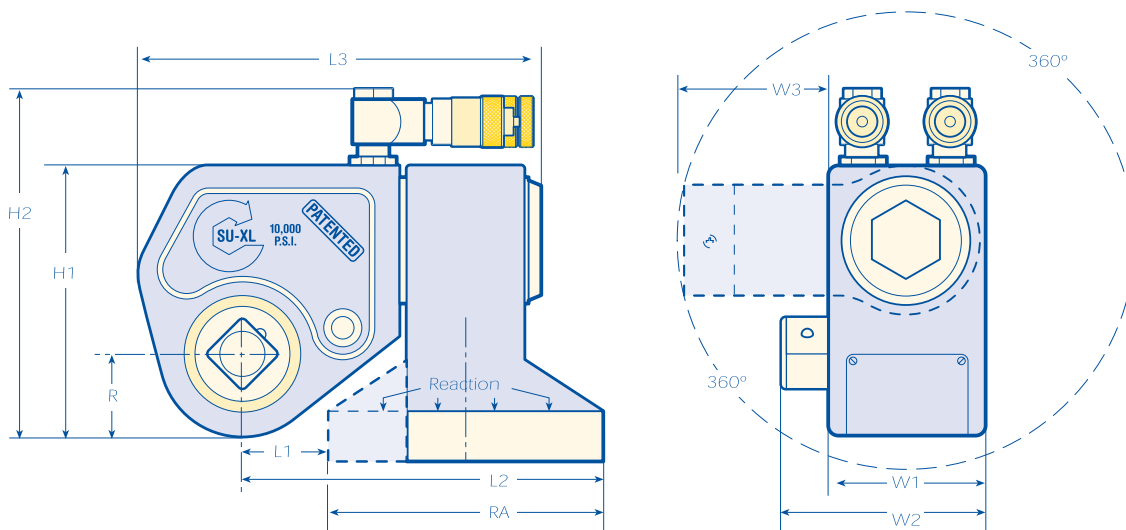
- **Квадратный адаптер** – для использования всех стандартных размеров сменных накладных головок. Быстрая смена положения штоков привода для изменения направления вращения (завинчивание, отвинчивание) без демонтажа (разбора).
- **Сплав FTL T-6** – корпуса гайковертов серии XL делают из надежного, высоко прочного, облегченного авиационного сплава.
- **Закрытый корпус** – не допускает поломок путем внешнего воздействия на рабочий механизм.
- **Муфты быстросъемные поворачиваются на 360°** – предназначены для быстрого соединения с источником давления. Обеспечивают свободное движение рукавов высокого давления и одновременно предотвращают их переплетение. Антикоррозионная сталь и небольшое количество подвижных частей (деталей) – это огромное преимущество над конкурентами. (рисунок справа вверху).
- **Кнопочный фиксатор поршневого штока** – поддерживает угол 90° между поршневым штоком и гайкой. Повышает точность. Снижает количество движущихся деталей.
- **Антиреверсивная защелка** – сохраняет оборот вращения для поддержания необходимого момента затяжки.
- **Размыкающий рычаг** – рычаг размыкающего механизма позволяет в случае необходимости разомкнуть сцепление между храповым механизмом и антиреверсивной защелкой.
- **Крепление опорного рычага** – сделано из сплава серии FTL T-6. Поворачивается на 360° и позволяет просто и быстро выбирать любые положения в зависимости от положения опорной поверхности. Гайковерт можно использовать и без крепления опорного рычага.
- **Покрытие** – все детали имеют антикоррозионное покрытие.
- **Цвет/дизайн** – облегчает работу оператора.
- **Точность затяжки** – каждый инструмент испытан и выверен с точностью 3%.
- **Гарантия** – на эту модель дается гарантия 1 год. На сегодняшний день это лучшая гарантия, которую предлагают на современном рынке. Мы отвечаем за свою продукцию.





# Серия SU-XL

## Гидравлические гайковерты с квадратным приводом



Серия SU-XL	Квадратный привод, мм	Максимальный крутящий момент, кгм (при давлении 700 бар)	Вес*, кг	Опорный рычаг - RA, мм	Длина L1, мм	Длина L2, мм	Длина L3, мм	Радиус R, мм	Высота H1, мм	Высота H2, мм	Ширина W1, мм	Ширина W2, мм	Ширина W3, мм
SU-1XL	19.05 (3/4")	190	2.4	93.6	39.8	133.4	151.8	30.5	104.1	145.4	50.3	69.3	55.9
SU-3XL	24.50 (1")	407	5.9	135.5	47.4	182.9	202.6	40.6	136.5	178.4	70.5	91.4	80.6
SU-6XL	38.10 (1-1/2")	854	7.8	138.7	54.6	193.3	213.6	49.6	158.7	199.4	76.2	113.7	88.9
SU-11XL	38.10 (1-1/2")	1 532	13.7	165.1	57.0	222.1	241.3	52.4	187.3	231.8	99.1	135.9	126.5
SU-20XL	63.50 (2-1/2")	<b>Скоро в продаже</b>											
SU-30XL	63.50 (2-1/2")	<b>Скоро в продаже</b>											

\*Вес включает ключ, опорный рычаг и квадратный привод.

SU Series	Максимальный крутящий момент, кгм (при давлении 700 бар)	Длина L3, мм	Высота H1, мм	Ширина W1, мм	Радиус R, мм	Квадратный привод, мм	Вес ключа с опорным рычагом, кг
SU-45*	6 101	338.1	266.7	146.1	76.2	63.50 (2-1/2")	64.5
SU-60*	8 135	406.4	355.6	190.5	95.3	63.50 (2-1/2")	133.8

\*Отлиты из стали



Manufactured by:

**FRANCIS TORQ/LITE®**

119180, Россия, г.Москва, 3-й Голутвинский пер., дом 10, стр.6  
 тел./факс: (095)785-01-19, 785-01-20  
 E-mail: neftegaz@pngeo.ru, http://www.pngeo.ru

1914 Engineers Road  
 Belle Chasse, Louisiana 70037  
 (504) 394-1400 Phone 877-777-4046  
 (504) 394-0404 Fax 877-777-4048

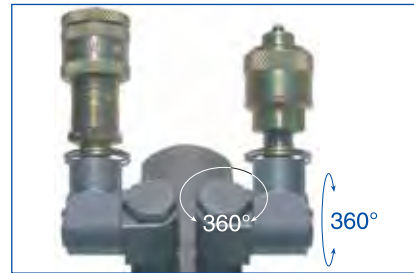


# Серия IU-XL

## Кассетные гидравлические гайковерты



"Сверхлегкий, надежный, подходит для работы в ограниченном пространстве, недостижимом для других моделей"



"Двойная полумуфта к гайковерту для присоединения рукавов высокого давления"  
(поставляется по заказу)

Кассетные гидравлические гайковерты серии IU-XL наиболее подходящая модель для работы в ограниченном пространстве, в труднодоступных местах, а также с фланцевыми соединениями (когда шпилька или болт сильно выступают над гайкой) т.е. там, где невозможно применить гайковерты с накидными головками. Патентованный дизайн серии IU-XL – это настоящий прорыв в области сочетания размеров инструмента с его мощностью. В соответствии с заказом ключ комплектуется дополнительными сменными кассетами согласно рабочему диапазону. Стандартный диапазон мощности момента затяжки (крутящего момента) от 13,50 до 6 750,00 кгм при давлении маслостанции 70 мПа (или 700 бар.)

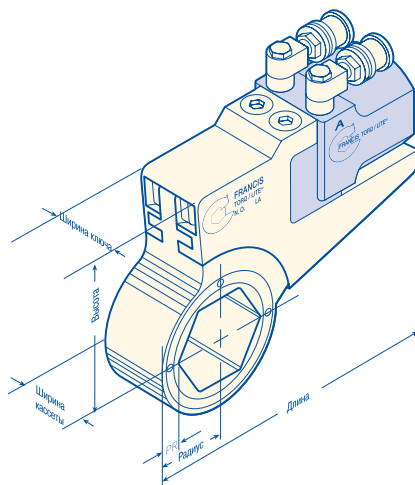
- **Сменная кассета** – стандартные размеры под ключ от 19 мм и выше, также в наличии имеются специальные размеры.
- **Автоматически выверенная точность** – увеличивает точность, прочность и воспроизводимость инструмента.
- **Закрытый корпус** – не допускает поломок путем внешнего воздействия на рабочий механизм.
- **Муфты быстроразъемные поворачиваются на 360°** – предназначены для быстрого соединения с источником давления. Обеспечивают свободное движение рукавов высокого давления и одновременно предотвращают их переплетение. Антикоррозионная сталь и небольшое количество подвижных частей (деталей) – это огромное преимущество над конкурентами. (рисунок справа вверху).
- **Антиреверсивная защелка** – сохраняет оборот вращения для поддержания необходимого момента затяжки.
- **Гидравлический цилиндр** – сделан из надежного, прочного, авиационного сплава серии FTL T-6, который придает цилиндру твердость, надежность и точность подобную стальному цилиндру.
- **Опорное крепление** – оказывает сопротивление при помощи упора в соседнюю гайку. Нет необходимости в использовании крепления опорного рычага.
- **Специальный дизайн** – предназначен для работы с фланцевыми соединениями (запатентованный) – уменьшает габаритные размеры шестигранной кассеты. Используется для различных фланцевых соединений.
- **Покрытие** – все детали имеют антикоррозионное покрытие.
- **Цвет/дизайн** – облегчает работу оператора.
- **Точность затяжки** – каждый инструмент испытан и выверен с точностью 3%.
- **Гарантия** – на эту модель дается гарантия 1 год. На сегодняшний день это лучшая гарантия, которую предлагают на современном рынке. Мы отвечаем за свою продукцию.





# Серия IU-XL

## Кассетные гидравлические гайковерты



IU-XL Серия	Максимальный крутящий момент кгм (при давлении 700 бар)	Длина, мм	Высота, мм	Ширина ключа, мм	Ширина кассеты, мм	Размеры под ключ, мм	Масса ключа с кассетой, кг
IU-1XL <sup>§</sup>	183	158.8	101.6	28.0	24.1	19.05 до 50.80	3.3
IU-3XL	434	177.8	146.1	36.8	*27.3 или †30.5	31.75 до 74.61	4.2
IU-7XL	976	247.7	158.8	38.1	38.1	50.80 до 98.43	6.4
IU-10XL	1 437	235.0	203.2	49.5	49.5	60.33 до 107.95	11.1
IU-17XL	2 319	285.8	235.0	49.5	62.2	69.85 до 136.53	19.1
IU-25XL	3 471	285.8	235.0	73.7	75.0	88.90 до 146.05	25.9
IU-50XL <sup>§</sup>	6 780	390.5	266.7	73.7	75.0	117.48 до 184.15	38.3

\* размеры под ключ 31.75 мм до 50.80 мм † размеры под ключ 55.56 мм до 74.61 мм §Стальной гидравлический цилиндр

IU-1XL Кассеты			IU-3XL Кассеты			IU-7XL Кассеты			IU-10XL Кассеты			IU-17XL Кассеты			IU-17XL Кассеты			IU-50XL Кассеты		
ATF mm	Radius mm	P/R mm	ATF mm	Radius mm	P/R mm	ATF mm	Radius mm	P/R mm	ATF mm	Radius mm	P/R mm	ATF mm	Radius mm	P/R mm	ATF mm	Radius mm	P/R mm	ATF mm	Radius mm	P/R mm
19.05	27.17	10.41	31.75	35.05	8.89	50.80	45.72	11.93	60.33	51.30	11.43	69.85	63.50	22.86	88.90	73.66	22.09	117.48	99.56	31.75
27	29.97	8.63	36.51	37.08	8.89	55.56	47.75	11.93	65.09	54.61	11.93	74.61	66.54	22.86	98.43	80.77	24.13	127.00	104.90	31.75
31.75	32.76	8.63	41.28	39.87	8.89	60.33	51.30	11.93	69.85	60.96	13.97	79.61	68.58	22.86	107.95	85.09	22.86	136.53	110.49	31.75
36.51	35.56	8.63	46.04	43.18	10.16	65.09	54.61	11.93	74.61	64.77	12.70	88.90	73.66	22.86	117.48	90.93	22.86	146.05	116.07	31.75
41.28	38.35	8.63	47.63	45.46	11.68	69.85	60.96	13.97	79.38	66.54	13.97	98.43	80.77	24.13	127.00	97.79	24.38	155.58	121.41	31.75
46.04	40.89	8.63	50.80	45.46	10.16	74.61	64.77	12.70	88.90	72.39	21.59	107.95	85.09	24.38	136.53	104.14	25.40	165.10	127.00	31.75
50.80	43.68	8.63	55.56	48.26	10.16	79.38	66.54	13.97	98.43	77.97	21.59	117.48	90.93	24.38	146.05	109.72	25.90	174.63	132.58	31.75
			60.33	50.03	10.16	88.90	72.39	21.59	107.95	82.80	21.59	127.00	99.06	25.40				184.15	137.92	31.75
			65.09	53.84	11.68	98.43	77.21	20.32				136.53	104.14	25.40						
			69.85	56.89	11.68															
			74.61	59.94	11.68															



Manufactured by:

# FRANCIS TORQ/LITE®

119180, Россия, г.Москва, 3-й Голутвинский пер., дом 10, стр.6  
 тел./факс: (095)785-01-19, 785-01-20  
 E-mail: neftegaz@pngeo.ru, http://www.pngeo.ru

1914 Engineers Road  
 Belle Chasse, Louisiana 70037  
 (504) 394-1400 Phone 877-777-4046  
 (504) 394-0404 Fax 877-777-4048



# Гидравлические маслостанции

## Стандартные



Гидравлическая маслостанция с электроприводом мощностью 0,4 кВт.



Гидравлическая маслостанция с электроприводом мощностью 1,12 кВт.



Гидравлическая маслостанция с пневмоприводом мощностью 1,12 кВт.

FRANCIS TORQ/LITE® предлагает маслостанции различных моделей. Стандартные гидравлические маслостанции поставляются в зависимости от заказа с электро- (уточните требуемые технические характеристики) или пневмоприводом. Обе эти модели представляют собой источник питания для гидравлических гайковертов, оснащены: двухрежимным высокоскоростным 3-х позиционным распределителем управляемым с пульта д/у, датчиком автоматического сброса давления из рукавов, манометром с присоединительным адаптером, муфтами быстроразъемными с клапаном обеспечивающим быстрое присоединение рукавов высокого давления без потери рабочей жидкости и цилиндрами двустороннего действия. Электрическую станцию можно при необходимости использовать с удлинительным шнуром (удлинителем). Идеален для подачи давления в большие гайковерты и для тяжелых видов работ; имеет мощный магнитный двигатель постоянного тока, который начинает работать при полной нагрузке и затем выходит на напряжение в сети лишь 60 В. Маслостанция с пневмоприводом используется в местах особой опасности и прекрасно заменяет электроприводные маслостанции там, где электричество недоступно. Она рассчитана на длительную работу и оснащена внешним фильтром и трубчатым каркасом. Маслостанции как с электро- так и пневмоприводом разработаны специально для работы с нашими гидравлическими гайковертами, они очень экономичны и эффективны.

Модель	Максимальное давление, бар	Мощность двигателя, кВт	Источник питания	Подача масла, л/мин.	Масса маслостанции с маслом, кг	Объем бака, л	Клапан регулировки давления	Ширина, мм	Длина, мм	Высота, мм
SEHC 10-2041	700	0,4	220 В	6,6	36,3	4	Управление: Соленоид с ручным управлением Тип: 4 Выхода/3 Позиции	200.0	287.3	471.5
SEHC-10	700	1,12	220 В	6,6	43,1	8	Управление: Соленоид с ручным управлением Тип: 4 Выхода/3 Позиции	311.1	311.1	483.3
SAHC-10	700	1,12	1,4 м3/мин., при давлении 600 кПа	6,6	45,4	8	Управление: Соленоид с ручным управлением Тип: 4 Выхода/3 Позиции	425.5	646.1	520.7





## Гидравлические маслостанции

**изготавливаемые по специальному заказу клиента**



FRANCIS TORQ/LITE® изготавливает маслостанции на заказ соблюдая специально заданные клиентом технические характеристики для увеличения скорости работы гайковертов, а также для удовлетворения индивидуальных требований заказчика. Маслостанции такого рода – прекрасное решение проблемы в том случае, если скорость операции является первоочередным заданным параметром. Станция обеспечивает постоянно высокие объемы подачи масла в полном диапазоне давления от 0 до 70 МПа, что увеличивает скорость работы инструментов по сравнению со стандартной пневматической станцией в 3 – 5 раз.

Модель	Максимальное давление, бар	Подача масла, л/мин.	Объем бака, л	Масса маслостанции с маслом, кг	Управление
САНС-3	200	30	36	118.0	Путем нажатия кнопки; 9 метровый рукав высокого давления
САНС-6	450	16	28	111.1	Путем нажатия кнопки; 9 метровый рукав высокого давления
САНС-10	700	8	28	111.1	Путем нажатия кнопки; 9 метровый рукав высокого давления

Маслостанции на заказ	Привод	Источник питания	Ширина, мм	Длина, мм	Высота, мм	Манометры
Все модели	Пневматический	4,2 м <sup>3</sup> /мин., при давлении 600 кПа	609.6	609.6	609.6	76.2 мм Жидкостное заполнение – глицерин (Воздушный и Гидравлический)



Manufactured by:  
**FRANCIS TORQ/LITE®**

119180, Россия, г.Москва, 3-й Голутвинский пер., дом 10, стр.6  
тел./факс: (095)785-01-19, 785-01-20  
E-mail: neftegaz@pnegeo.ru, <http://www.pnegeo.ru>

1914 Engineers Road  
Belle Chasse, Louisiana 70037  
(504) 394-1400 Phone 877-777-4046  
(504) 394-0404 Fax 877-777-4048





# Серия JN

## Гидравлические гайковерты



Гидравлический гайковерт серии JN в работе с верхней герметизирующей гайкой



Гидравлический гайковерт серии JN в работе со стопорной гайкой

Наши инженеры разработали гидравлические гайковерты серии JN таким образом, чтобы они сочетали в себе скорость, безопасность и точность работы (установка, демонтаж) с верхними герметизирующими гайками и со стопорными гайками для ползунов штоков компрессоров. Более того, используя наше новшество – специально разработанные адаптеры/втулки, этот ключ можно применять в работе с любыми гайками, через центр которых проходят стержни, трубы или другие цилиндрические конструкции. Главной характерной особенностью гайковертов этой серии является разъемная кассета, которая дает возможность обхватить трубу или поршневой шток, герметизирующую или стопорную гайку. Стандартный диапазон мощности затяжки от 13,50 до 4 320,00 кгм при давлении стандартной двунаправленной маслостанции (насоса) 70 мПа (700 бар).

- **Патентованный дизайн разъемной кассеты** – при помощи самой разъемной кассеты или используя специально разработанные адаптеры/втулки инструмент может работать с герметизирующими, стопорными, шестигранными гайками или гайками любой другой конфигурации всех видов и размеров. Это дает возможность избежать больших затрат на приобретение все новых и новых ключей появляющихся на рынке (для удовлетворения разных производственных нужд), а также возможность получить невиданную до этого точность, скорость и надежность.
- **Скорость** – гайковерт с разъемной кассетой менее чем за одну минуту устанавливается на трубу, поршневой шток или любой другой вид стержня или вала, на гайку или адаптер. Точно затягивает или ослабляет гайку всего за несколько секунд.
- **Безопасность** – применение гидравлических гайковертов серии JN устраняет необходимость использования небезопасных инструментов, таких как: ударных гаечных ключей, гидравлических домкратов, кранов и другого оборудования такого рода используемого в наши дни для подобных производственных нужд.
- **Точность** – скоростной гидравлический ключ, разработанный специально для установки и демонтажа верхних герметизирующих и поперечных стопорных гаек при давлении стандартной двунаправленной маслостанции 70 мПа (700 бар) дает точность затяжки 3%.
- **Функциональные возможности** – серия гайковертов JN будет одинаково хорошо работать как в окнах доступа к технологическим зонам стопорных гаек в конструкциях промышленных труб, так и во входных отверстиях технологических зон компрессионных ползунов. Положение ключа (корпусом вверх, боком и т.д.) не влияет на результат работы.
- **Опорное крепление** – в качестве опорной поверхности можно использовать и само окно доступа в технологическую зону стопорных гаек и удобные для данной цели элементы строения входного отверстия в зону ползуна компрессора.
- **Покрытие** – все детали имеют антикоррозионное покрытие.
- **Муфты быстроразъемные поворачивающиеся на 360°** – предназначены для быстрого соединения с источником давления. Обеспечивают свободное движение рукавов высокого давления и одновременно предотвращают их переплетение. Антикоррозионная сталь и небольшое количество подвижных частей.
- **Цвет/дизайн** – облегчает работу оператора. Инструмент можно использовать при помощи подвешенного пружинного стабилизатора, который поможет установить ключ, прикладывая силу на подъем лишь 500 гр. от общего веса гайковерта.
- **Точность затяжки** – каждый инструмент испытан и выверен с точностью 3%.

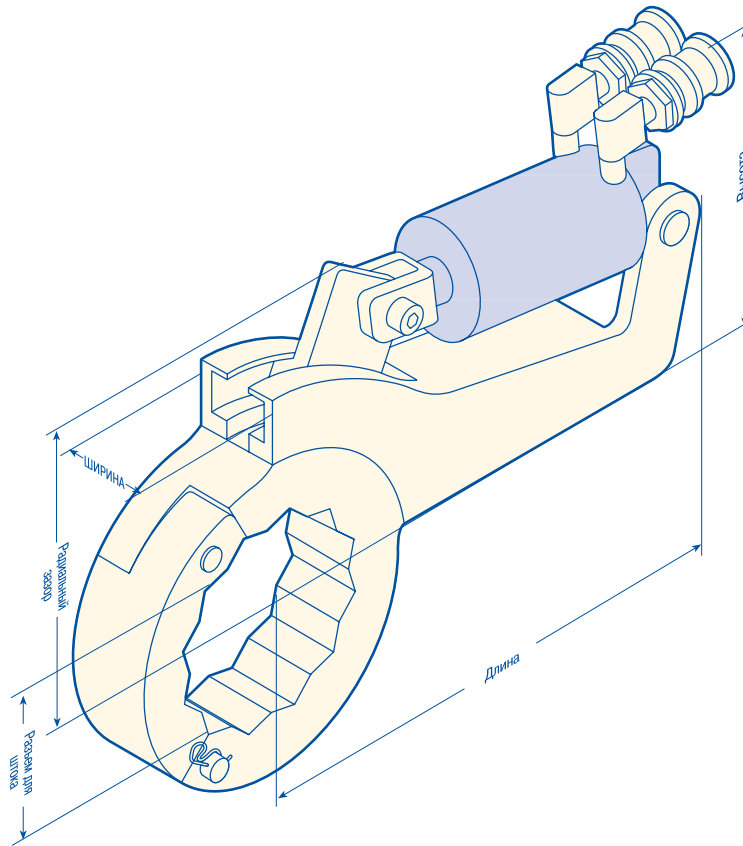
**Двунаправленная установка на оси позволяет разъемной кассете открываться в двух направлениях**





# Серия JN

## Гидравлические гайковерты



Серия JN	Максимальный крутящий момент кгм (при давлении 700 бар)	Длина, мм	Высота, мм	Ширина, мм	Радиальный зазор, мм	Разъем для штока, мм	Размеры под ключ, мм	Вес с кассетой, кг
JN-10	1 139	270.74	178.16	49.53	127.00	99.06	85.73 до 117.48	13
JN-20	2 725	357.02	231.57	49.53	187.25	127.00	117.48 до 152.40	18
JN-30	4 339	406.40	265.33	49.53	224.16	171.45	152.40 до 209.55	26

Внутренний диаметр верхней и нижней герметизирующих гаек	Адаптеры для серии JN	Разъемная кассета Серии JN, мм	Адаптер O.D., мм	Высота адаптера, мм	Высота адаптера с шестиугольником для захвата, мм	Вес адаптера, кг
76 мм – верхняя гайка (5-выступов)	JN-10-5 верхний	JN-10 117.48	250.8	76.2	111.13	8
76 мм – нижняя гайка (5-выступов)	JN-10-5 нижний	JN-10 117.48	250.8	184.2	219.08	6,75
76 мм – верхняя гайка (6-выступов)	JN-10-6 верхний	JN-10 117.48	250.8	76.2	111.13	8
76 мм – нижняя гайка (6-выступов)	JN-10-6 нижний	JN-10 117.48	250.8	184.2	219.08	6,75
102 мм – верхняя гайка (5-выступов)	JN-20-5 верхний	JN-20 209.55	308.0	76.2	111.13	10,35
102 мм – нижняя гайка (5-выступов)	JN-20-5 нижний	JN-20 209.55	308.0	184.2	219.08	8,55
102 мм – верхняя гайка (6-выступов)	JN-20-6 верхний	JN-20 209.55	285.7	76.2	111.13	8
102 мм – нижняя гайка (6-выступов)	JN-20-6 нижний	JN-20 209.55	285.7	184.2	219.08	7,65



Manufactured by:

# FRANCIS TORQ/LITE®

119180, Россия, г.Москва, 3-й Голутвинский пер., дом 10, стр.6  
 тел./факс: (095)785-01-19, 785-01-20  
 E-mail: neftegaz@pngeo.ru, <http://www.pngeo.ru>

1914 Engineers Road  
 Belle Chasse, Louisiana 70037  
 (504) 394-1400 Phone 877-777-4046  
 (504) 394-0404 Fax 877-777-4048



## Серия RT

### Гидравлические гайковерты



для фланцевых соединений водоотделяющих колонн  
(используемые в строительстве морских скважин)

Гайковерты серии RT сочетают в себе высокую скорость и мощность момента затяжки; разработаны специально для работы с гайками (установка, демонтаж) фланцевых соединений водоотделяющих колонн. При помощи нажатия кнопки на пульте дистанционного управления гайковерт, в котором установлен храповой механизм, навинчивает гайку, – а затем затягивает ее в соответствии с заданными параметрами; процедура свинчивания гайки осуществляется в обратном порядке: гайковерт ослабляет гайку, а затем снимает ее. Несколько компаний применяющих данную серию гайковертов фиксировали время установки и снятия гайки, оно составило менее двух минут. С таким рекордным показателем времени инструмент окупает себя буквально после нескольких сотен погружений за счет времени, которое экономится благодаря использованию этого приспособления.

- ❑ **Высокая скорость** – в считанные секунды устанавливает или демонтирует гайку/болт. Сокращает время затрачиваемое на такого рода операции.
- ❑ **Экстремальный момент затяжки** – предельная мощность крутящего момента до 5 710,50 кгм.
- ❑ **Квадратный привод 2-1/2" (63,5 мм)** – работает как со стандартными, так и со специально модифицированными (видоизмененными) накидными сменными головками.
- ❑ **Никелевое покрытие** – защищает от коррозии.
- ❑ **Опорное крепление** – мы предлагаем как опорное крепление, так и крепление в форме опорного рычага.
- ❑ **Эргономика** – инструмент можно использовать при помощи подвесного пружинного стабилизатора, позволяющего установить прибор прикладывая силу на подъем лишь 500 гр. от общего веса, что облегчает работу оператора.
- ❑ **Точность затяжки** – каждый инструмент испытан и выверен с точностью 3%.
- ❑ **Комплект оборудования** – поставляется по заказу с подвесным стабилизатором, маслостанцией двойного контроля, головками (втулками) и контейнером для масла.

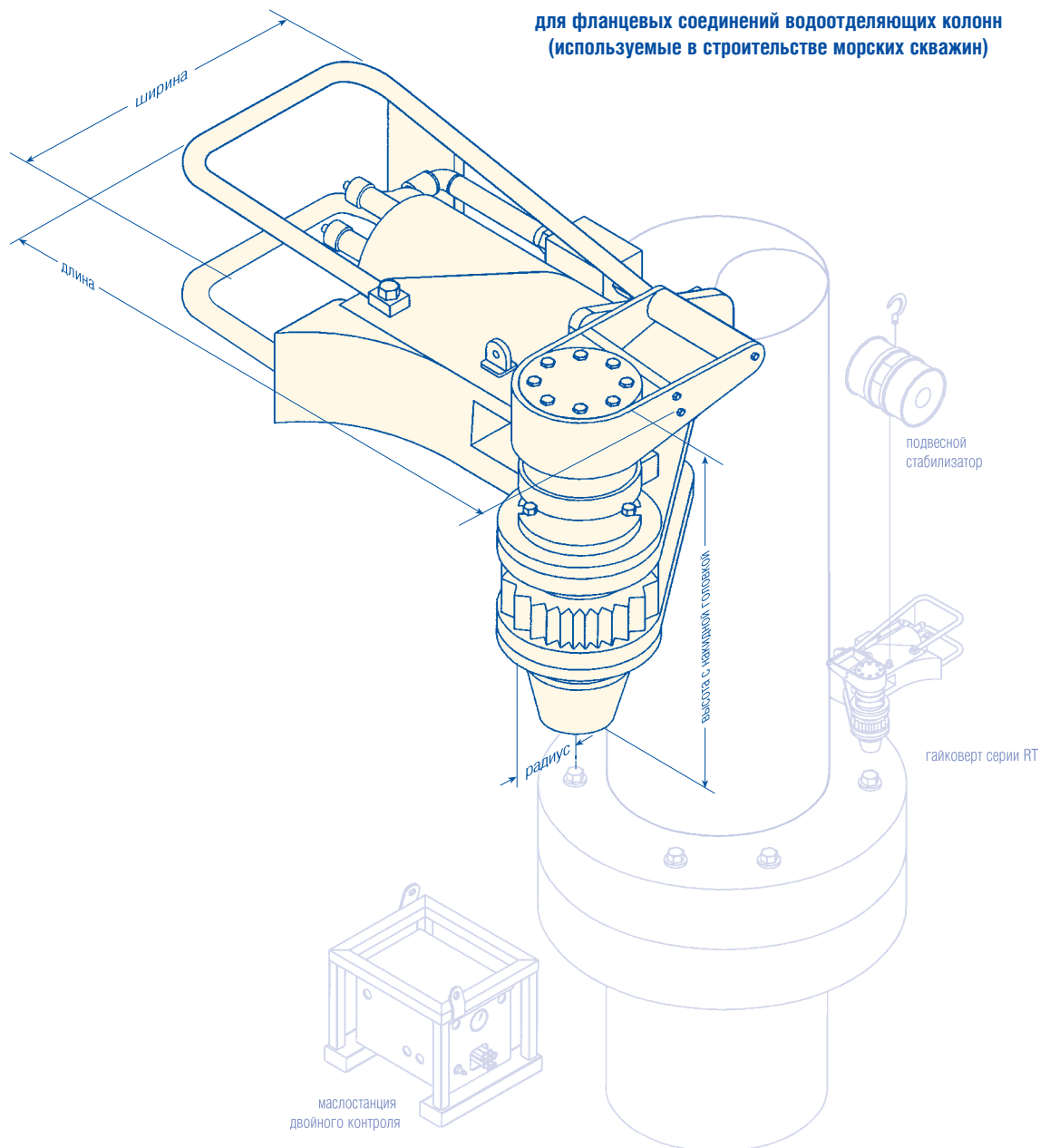




# Серия RT

## Гидравлические гайковерты

для фланцевых соединений водоотделяющих колонн  
(используемые в строительстве морских скважин)



RT Серия	Максимальный крутящий момент кгм (при давлении 200 бар)	Длина, мм	Высота с накладной головкой, мм	Ширина, мм	Радиус, мм	Квадратный привод, мм	Масса, кг
RT-16	2 481	698.5	381	419	78.74	63.5	121
RT-24	3 918	698.5	381	419	78.74	63.5	121
RT-40	5 735	711.2	438	470	78.74	63.5	162



Manufactured by:

# FRANCIS TORQ/LITE®

119180, Россия, г.Москва, 3-й Голутвинский пер., дом 10, стр.6  
тел./факс: (095)785-01-19, 785-01-20  
E-mail: neftegaz@pnegeo.ru, <http://www.pnegeo.ru>

1914 Engineers Road  
Belle Chasse, Louisiana 70037  
(504) 394-1400 Phone 877-777-4046  
(504) 394-0404 Fax 877-777-4048



## Серия RT

### Комплект оборудования для гайковерта серии RT



Маслостанция двойного контроля

Подвесной стабилизатор

Алюминиевый  
контейнер для масла

Подъемный гайковерт с головкой

Комплект оборудования для гайковерта серии RT включает в себя: подвесной стабилизатор, маслостанцию двойного контроля, головки и алюминиевый контейнер для масла. Основной метод работы инструментов данной серии базируется на безопасности, высокой скорости и простоте использования.

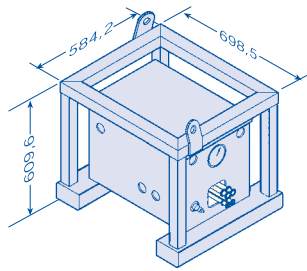
- **Маслостанция двойного контроля** – изготовленная на заказ алюминиевая, конвекционная (трансформирующая) маслостанция работает при давлении гидравлического устройства до 21 мПа (210 бар), в свою очередь, вырабатывающая давление, требуемое для работы двух независимых подъемных гайковертов.
- **Алюминиевый контейнер для хранения масла** – разделен на две изолированные секции для погружения в них и хранения двух ключей для фланцевых соединений водоотделяющих колонн. Каждая секция снабжена отдельной закрывающейся крышкой.
- **Подвесной стабилизатор** – существенно снижает вес ключа, что облегчает работу оператора и повышает коэффициент полезного действия.
- **Накидные головки для квадратного привода 2-1/2" (63,5 мм)** – в наличии имеются все стандартные размеры головок, а также мы изготавливаем головки, специально модифицированные под заказ клиента.
- **Гидравлические гайковерты серии RT** –  
RT – 16: мощность момента затяжки до 2 481 кгм  
RT – 24: мощность момента затяжки до 3 918 кгм  
RT – 40: мощность момента затяжки до 5 735 кгм





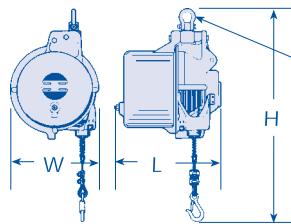
# Серия RT

## Технические характеристики на комплект оборудования



### Маслостанция двойного контроля

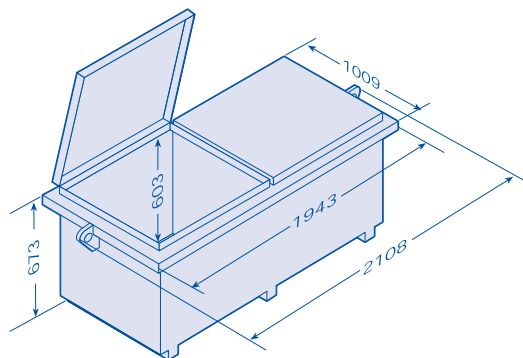
Модель	Максимальное давление, бар	Выходная мощность	Источник питания	Управление	Рукава высокого давления	Вес с рукавами, кг	Ширина, мм	Длина, мм	Высота, мм
DCC 16/24	200	40 литров в минуту.	0,6 м <sup>3</sup> , при давлении 6 бар	(2) Путем нажатия кнопки	(4) 9 м X 9.5 мм, 200 бар	72	584.2	698.5	609.6
DCC 40	200	80 литров в минуту.	0,6 м <sup>3</sup> , при давлении 6 бар	(2) Путем нажатия кнопки	(4) 9 м X 12.7 мм, 200 бар	93	584.2	698.5	609.6



25,4 – диаметр ушка для крепления стабилизатора

### Подвесной стабилизатор

Модель	Длина Троса, м	Длина, мм	Ширина, мм	Высота, мм	Мощность, кг	Общий вес, кг
16B125 / 24B125	1.5	203	241	406 (минимум)	100-125	18
40B170	1.5	203	279	610	140-170	28



### Алюминиевый контейнер для хранения масла

Длина, мм	Длина с ушками для подъема, мм	Ширина, мм	Высота, мм	Глубина, мм	Вес, кг
1 943	2 108	1 009	673	603	68



Manufactured by:

# FRANCIS TORQ/LITE®

119180, Россия, г.Москва, 3-й Голутвинский пер., дом 10, стр.6  
тел./факс: (095)785-01-19, 785-01-20  
E-mail: neftegaz@pngeo.ru, http://www.pngeo.ru

1914 Engineers Road  
Belle Chasse, Louisiana 70037  
(504) 394-1400 Phone 877-777-4046  
(504) 394-0404 Fax 877-777-4048



